



Garantie 20 ans



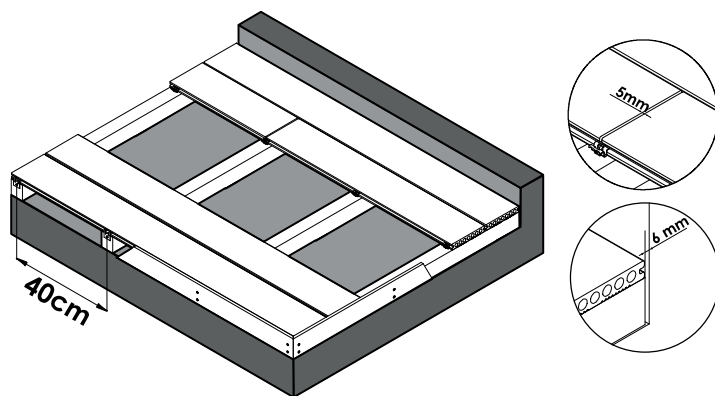
Résiste aux UV



Anti-taches



23 x 138 x 4000 mm



Clips de fixation Cobra® Hybrid 8-18



90 pcs



1 pcs

| Test                                  | Norme / Méthode   | Valeur   |
|---------------------------------------|---|--|
| <b>Propriétés physiques</b>           |   |  |
| Masse linéaire                        | NF EN 15534-1<br>NF EN 15534-4                            | 3.46 kg/ml   |
| Dureté Brinell                        |   | 72 N/mm <sup>2</sup>                                       |
| Vieillessement artificiel             |   | $\Delta E = 1.65$  |
| <b>Propriétés mécaniques</b>          |   |  |
| Résistance au choc par masse tombante | NF EN 15534-1 + A1  | Pas plus de 1 casse pour 10 échantillons<br>Pas de fissure |
| Résistance à la flexion               | NF EN 15534-1 + A1 - Annexe A<br>EN 15534-4 Section 4.5.2 | 36.3 Mpa - Entraxe 400 mm                                  |
| Module d'élasticité                   |   | 3.72 Gpa - Entraxe 400 mm                                  |
| Flèche à 50N                          |   | 1.23 mm < 2 mm - Entraxe 400 mm                            |
| Comportement au fluage                | NF EN 15534-1 + A1  | $\Delta S$ (flèche) = 4.35 mm                              |
| Glissance                             | DIN 51130   | R10  |
| <b>Propriétés thermiques</b>          |   |  |
| Coefficient de dilatation linéaire    | NF EN 15534-1   | 34 10 <sup>-6</sup> K <sup>-1</sup>                        |
| <b>Durabilité</b>                     |   |  |
| Absorption d'eau (28 jours)           | NF EN 15534-1   | 0.28%  |