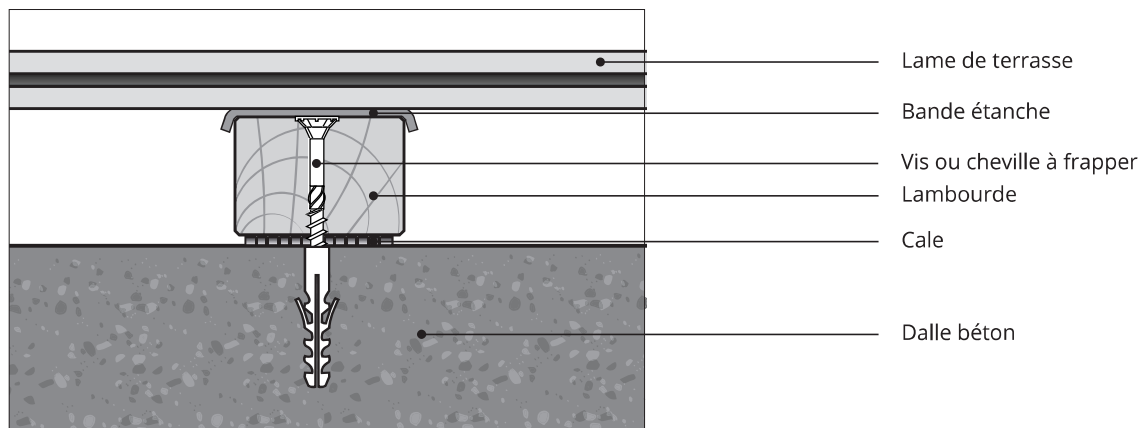


## POSE SUR DALLE

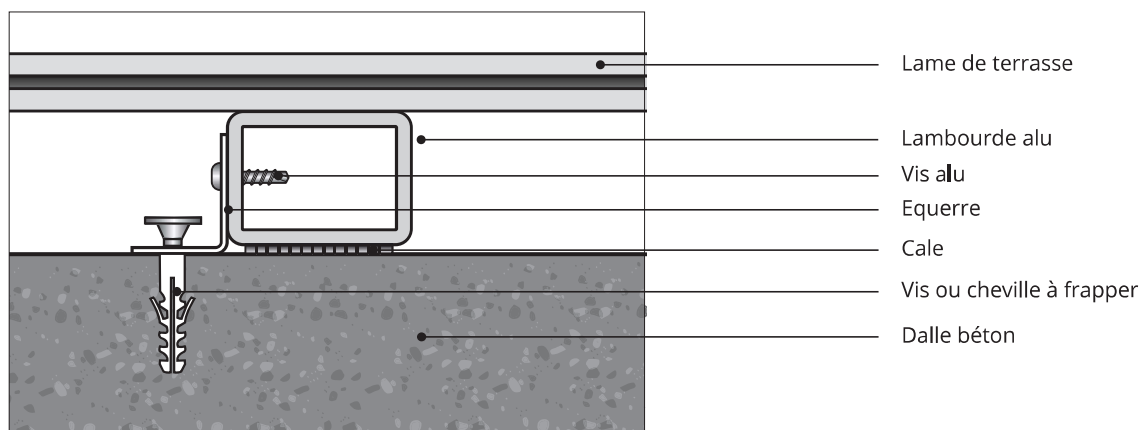
Les lambourdes doivent être fixées sur le sol dur avec des chevilles à frapper. La taille des chevilles varie selon la hauteur de la lambourde. En règle générale, la longueur de la cheville doit être 2,5 x la hauteur de la lambourde à fixer.

Les chevilles doivent être espacées tous les 80 cm au maximum.

### Situation 1 : Lambourde bois sur dalle béton



### Situation 2 : Lambourde aluminium sur dalle béton

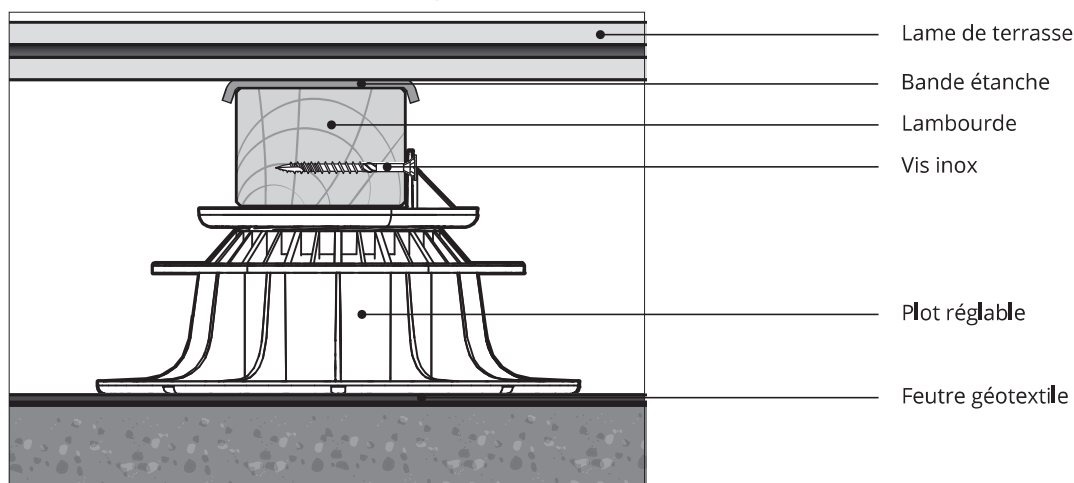


## POSE SUR PLOTS

Les plots réglables doivent reposer sur un terrain stabilisé, si ce n'est pas le cas, il est préférable de poser sur vis de fondation.

L'écart entre 2 plots ne doit pas excéder 80 cm en fonction de la hauteur de la lambourde. Le plot doit être correctement ajusté pour être en contact avec la lambourde. Vérifiez que toutes les lambourdes soient à niveau.

### Situation 3 : Lambourde bois sur plots



Dans le cas de lambourdes bois, il est conseillé de fixer des entretoises lorsque la longueur des lambourdes est supérieure à 3 m. Ces entretoises doivent être fixées entre les lambourdes pour les maintenir dans l'axe et éviter leur gauchissement.