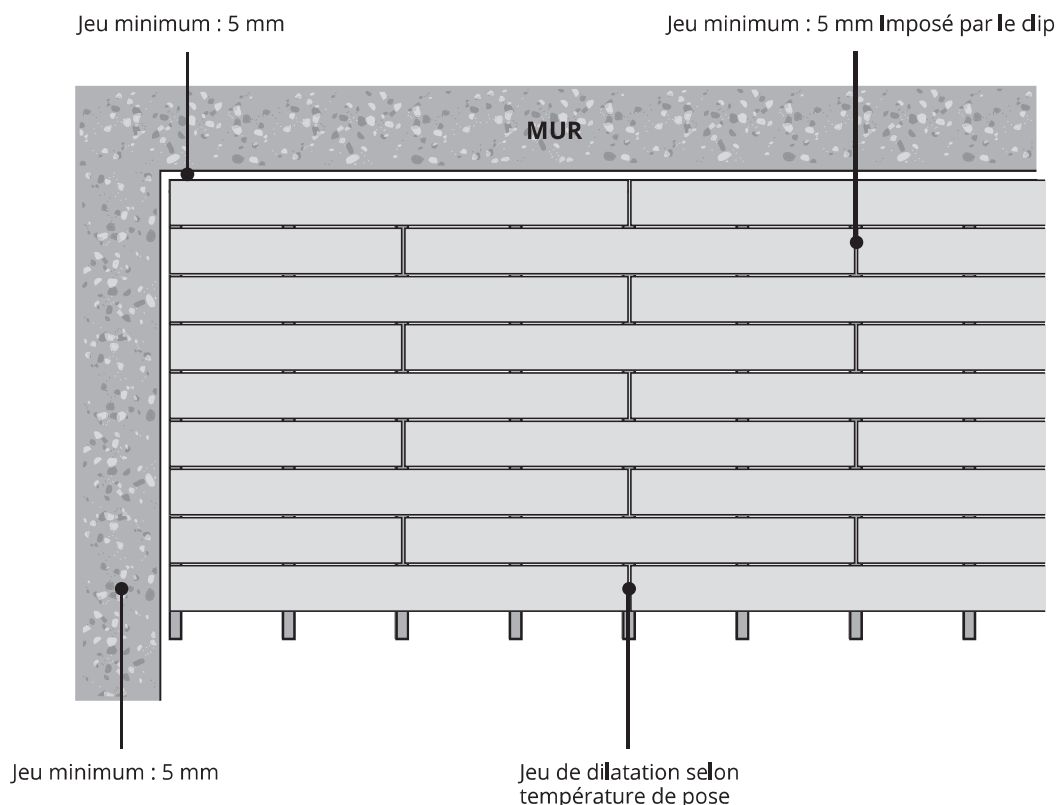


4 - POSE DES LAMES


Il est important de noter que les lames de terrasse doivent être posées de préférence dans le sens perpendiculaire à la marche, notamment pour les espaces publics.



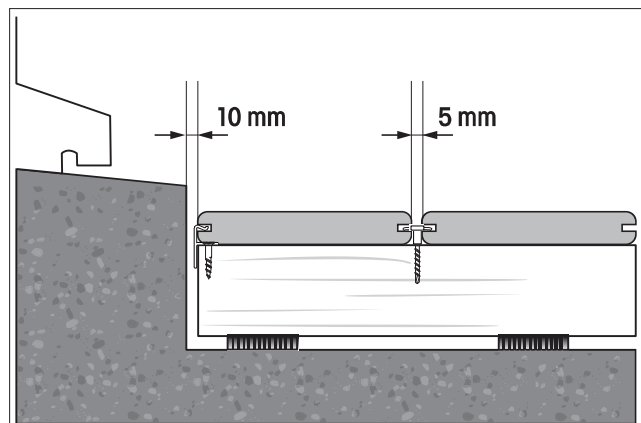
ESPACEMENT ENTRE LES LAMES

La règle générale est de laisser un espace de 5 mm entre chaque lame et lors de l'aboutage. Les lames se dilatent dans le sens de la longueur uniquement sous l'effet de la chaleur. On peut retenir une valeur moyenne de 1 mm par mètre linéaire pour une variation de température de 30°C. Ainsi pour maintenir un écart constant entre les lames de 3-4 mm, il est recommandé de tenir compte les valeurs suivantes :

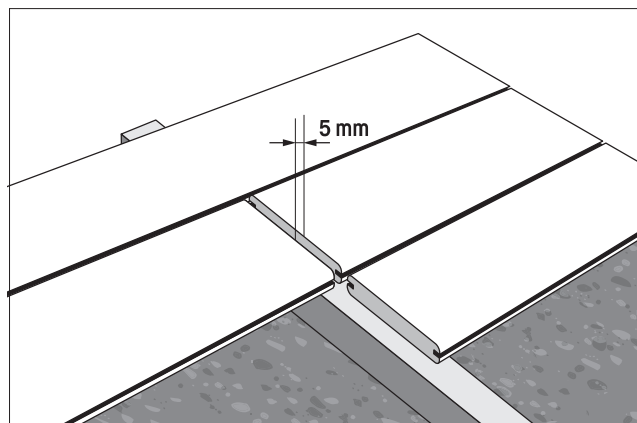
Température à l'installation	Jeu à respecter lame 3,6 m - lame 2,4 m
0 à 10 °C	6 mm / 5 mm
10 à 20 °C	5 mm / 4 mm
20 à 30 °C	4 mm / 3 mm
+ de 30 °C	3 mm / 2 mm

Nous recommandons l'utilisation d'un espaceur de lame du type  pour respecter ces écartements en longueur. Il est aussi nécessaire de laisser un espace de 5 mm minimum entre la terrasse et un mur éventuel.

Exemple côte à côte



Espacement entre bout



Utilisez exclusivement les clips et vis Cobra®. Ces clips permettent de garantir le bon espacement entre 2 lames côte à côte.

C'est une condition indispensable à la bonne application de la garantie.